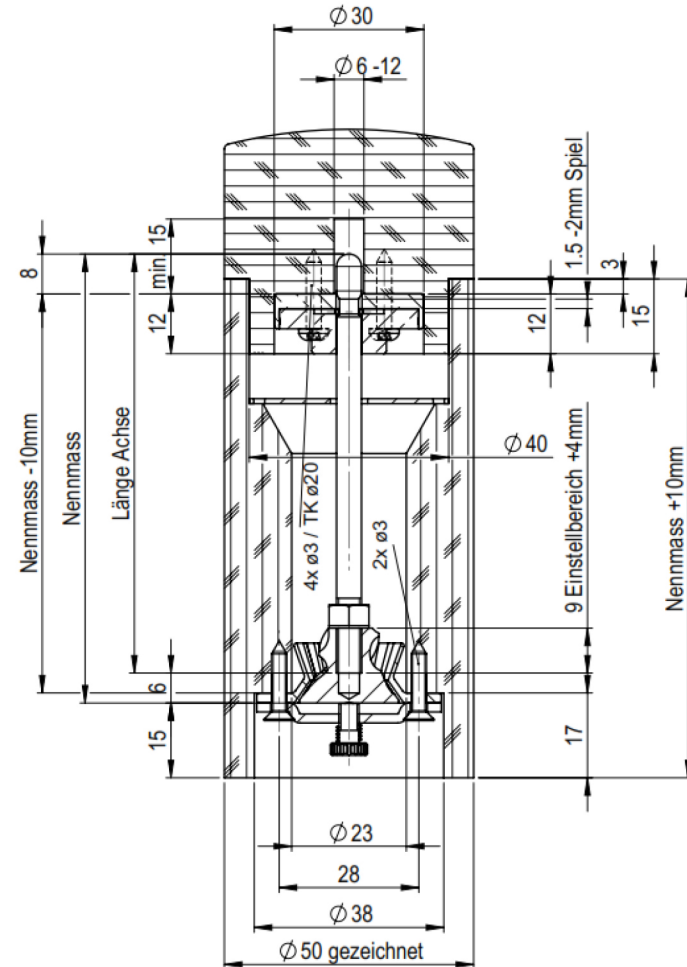


Beispiel Pfeffermühle:

Technische Beschreibung:

Einzelteile Pfeffermahlwerk:



Damit unser Pfeffermahlwerk optimal und zu des Anwenders vollsten Zufriedenheit funktioniert ist es **unbedingt** erforderlich, dass bei **aufgestecktem Deckel und feinsten Einstellung** der Einstellschraube (unten) der Deckel in der Längsrichtung mind. **1.5-2mm Spiel** aufweist! Die Feinheit des Mahlgutes wird **immer** mit der unteren Einstellschraube eingestellt. Beim Feinerstellen muss Schrittweise vorgegangen werden. Etwas feinerstellen – wieder mahlen usw. damit das vorhandene Mahlgut ausgearbeitet wird. Das Nennmass entspricht der Länge Achse mit aufgeschraubtem Mahlkonus (Länge Achse + 6mm). Der Zentriersteg (zu Pfeffer- oder Kümmelmahlwerk) ist eine Option. Er verhindert, dass die Achse bei geöffneter Mühle seitlich wegkippt. Schrauben sind ebenfalls optional erhältlich.

Das **Kümmelmahlwerk** ist bis auf den Mahlkonus identisch mit dem Pfeffermahlwerk, auch die Preise.

Es ist folgendes **Montagwerkzeug** erhältlich:
- Montagewindeisen → für das Festziehen vom Mahlkonus auf der Achse.

Abziehdeckel komplett (mit Klammer)

Panhead Spanplattenschraube $\varnothing 3 \times 16$ mm mit TX-10 (optional)

Achse $\varnothing 5 \times$ Länge Achse inkl. Kontermutter M5
Nennmass = Länge Achse + 6mm
Standard Nennmasse siehe Preisliste

Mahlring $\varnothing 37 / \varnothing 23 \times 12$ mm

Mahlkonus $\varnothing 20 \times 15$ mm

Bügel mit Einstellschraube und Feder FL7.5/1.8x37mm

Senkkopf Spanplattenschraube $\varnothing 3 \times 16$ mm mit TX-10 (optional)

